

Chaudières basse température fioul/gaz

VITOLA 222
VITOLA 200

VIESSMANN

climat d'innovation



Chaudières basse
température
fioul/gaz en acier

Vitola 222 – de 18 à 27 kW
Vitola 200 – de 18 à 63 kW



Les classiques de Viessmann :
Vitola 200 et Vitola 222

Les chaudières Vitola 222 et Vitola 200 : les chaudières basse température biferrales fonte/acier à technique éprouvée Viessmann.

Les chaudières basse température Vitola 222 et Vitola 200 conjuguent confort et économie. Elles représentent une étape marquante de l'histoire du chauffage chez Viessmann. Les chaudières basse température sont capables de moduler leur température. Alors que les chaudières anciennes doivent impérativement toujours fonctionner à une température d'eau constante jusqu'à 90°C, la température de l'eau de chaudière des chaudières Viessmann est modulée en fonction de la température extérieure. La chaudière basse température Vitola s'arrête même totalement si les besoins en chaleur sont satisfaits. La Vitola abaisse ainsi la consommation d'énergie et donc les coûts – jusqu'à 30 % de fioul sont ainsi économisés.

Une technique éprouvée dans un concept innovant

Les surfaces de chauffe biferrales fonte/acier, l'équivalent du double vitrage, assurent un fonctionnement fiable et économique de la chaudière. Elles sont considérées comme un standard de qualité élevée et ont fait leurs preuves jusqu'à 1,7 millions de fois. Avec les larges lames d'eau et la capacité en eau importante, elles assurent des transmissions calorifiques efficaces. Pour garantir des déperditions calorifiques les plus basses, la chaudière et le ballon d'eau chaude sont protégés par une isolation renforcée.

Une combustion propre, moins de polluants

Equipées du brûleur fioul Vitoflame 100 ou Vitoflame 200 au choix, les Vitola 222 et Vitola 200 assurent le développement de la flamme adaptée au pot de combustion et ainsi une combustion propre, économique et respectueuse de l'environnement.

Vitola 222 : ballon d'eau chaude intégré

La Vitola 222 à ballon d'eau chaude intégré d'une capacité de 150 litres et à serpentin intérieur combine un chauffage d'une technique de pointe et un confort eau chaude élevé. La qualité de l'eau chaude est préservée à long terme par l'émaillage Céraprotect. La hauteur d'à peine 160 cm souligne les dimensions compactes de la Vitola 222 dont la surface au sol n'est que de 0,84 m².

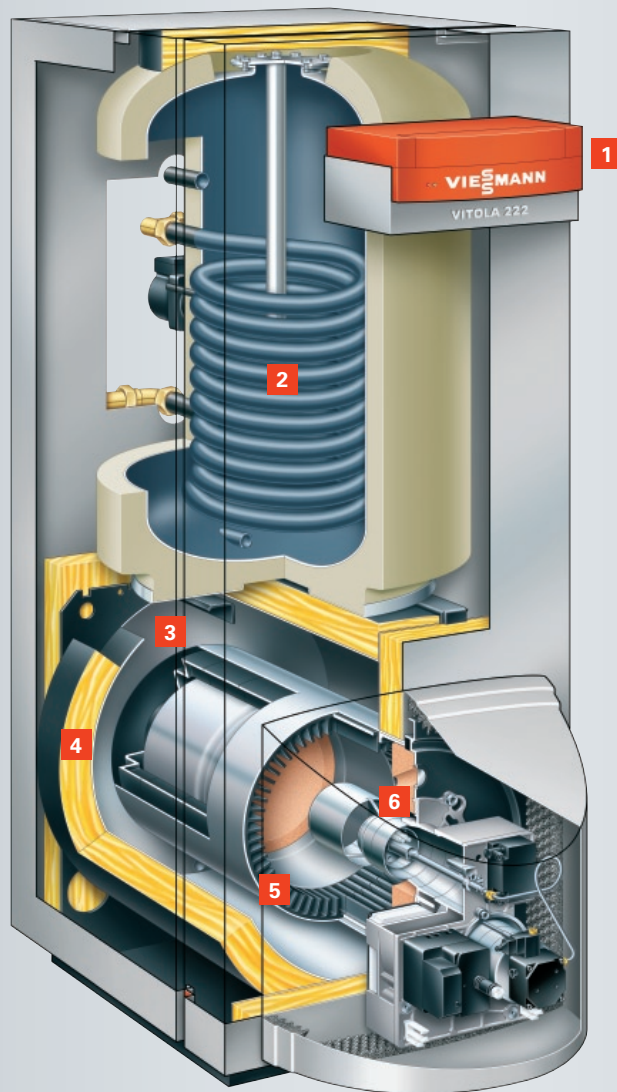
Vitola 200 : la chaudière standard d'un prix attractif

Fiabilité, prix attractif et fonctionnement économique sont les forces de la Vitola 200. Cette chaudière fioul est depuis de nombreuses années le standard d'un chauffage sans problèmes et d'un apport en eau chaude simple.

D'une puissance nominale de 18 à 63 kW, la Vitola 200 est idéale pour une modernisation de chauffage à un prix attractif. Optez pour le modèle qui convient à vos besoins et ne gaspillez plus d'argent avec votre ancienne chaudière. Votre facture de chauffage pourra ainsi être considérablement réduite tout en préservant l'environnement.



Les surfaces d'échange biferrales éprouvées sont synonymes de longévité importante



Vitola 222

- 1 Régulation Vitotronic
- 2 Ballon d'eau chaude intégré (150 litres de capacité)
- 3 Larges lames d'eau et capacité en eau importante
- 4 Isolation renforcée
- 5 Surfaces d'échange biferrales en fonte et en acier
- 6 Brûleur fioul Vitoflame 200 – fonctionnement possible avec une ventouse



Régulation Vitotronic 200 d'utilisation intuitive

Profitez de ces avantages

- Prix attractif et fiabilité
- Rendement global annuel 90 % (sur PCS) / 96 % (sur PCI)
- Longévité élevée grâce aux surfaces d'échange biferrales
- S'arrête totalement en cas d'absence de besoin de chaleur
- Idéale pour le remplacement de votre ancienne chaudière
- Régulation d'utilisation intuitive, avec affichage graphique et textes en langage clair
- Fonctionne au fioul domestique ordinaire (1000 ppm de soufre) et au fioul B10 (fioul avec un ajout de bio fioul allant jusqu'à 10 %)

Les plus de la Vitola 222

- Ballon d'eau chaude intégré de 150 litres de capacité pour une production d'eau chaude confortable
- Surface au sol faible de 0,84 m² seulement

Les plus de la Vitola 200

- Chaudière basse température fioul d'une puissance nominale jusqu'à 63 kW

Caractéristiques techniques

Vitola 222

Vitola 200



Vitola 222

Puissance nominale (80/60°C)	kW	18	22	27
Dimensions				
Longueur	mm	1128	1185	1264
Largeur	mm	630	640	667
Hauteur	mm	1565	1590	1605
Poids total	kg	249	272	304
Capacité eau de chaudière	litres	49	61	76
Capacité ballon d'eau chaude sanitaire	litres	150	150	150



Vitola 200

Puissance nominale (80/60°C)	kW	18	22	27	33	40	50	63
Dimensions								
Longueur	mm	1052	1109	1188	1300	1421	1560	1674
Largeur	mm	594	639	667	667	776	804	804
Hauteur	mm	914	927	934	934	1050	1085	1085
Poids total	kg	148	171	201	223	311	388	422
Capacité eau de chaudière	litres	49	61	76	89	140	199	223

Votre installateur :